

Ternium TO-30

Hoja Técnica de Producto

Descripción

Lámina ondulada, fabricada con Acero Extra Rígido que le proporciona mayor resistencia estructural entre apoyos.

Sustratos y recubrimientos

Producto	Grado
Ternium Zintro	Acero estructural GR80 Fy= 80 ksi
Ternium Zintro Alum	Acero estructural GR80 Fy= 80 ksi
Ternium Zintro Color	Acero estructural GR80 Fy= 80 ksi

Características del producto

- Fabricado en acero de alta dureza.
- Por su ligereza facilita las maniobras en transportación e instalación.
- Pendiente mínima 20%, longitud máxima de vertiente 15.0 mts.
- Traslape mínimo recomendado 200 mm (7.9") .

Rango dimensional

- Disponible en calibre 28* y 32.
- Disponible para el Mercado Construcción con una longitud mínima de 1830 mm (6') y máxima de 12000 mm (39' - 4.4") y para el Mercado Comercial con longitudes de 2440 mm (8'), 3050 mm (10'), 3660 mm (12')

Poder cubriente

77.8 cm (30.6")

* Sólo se fabrica bajo consulta técnica.

Geometría

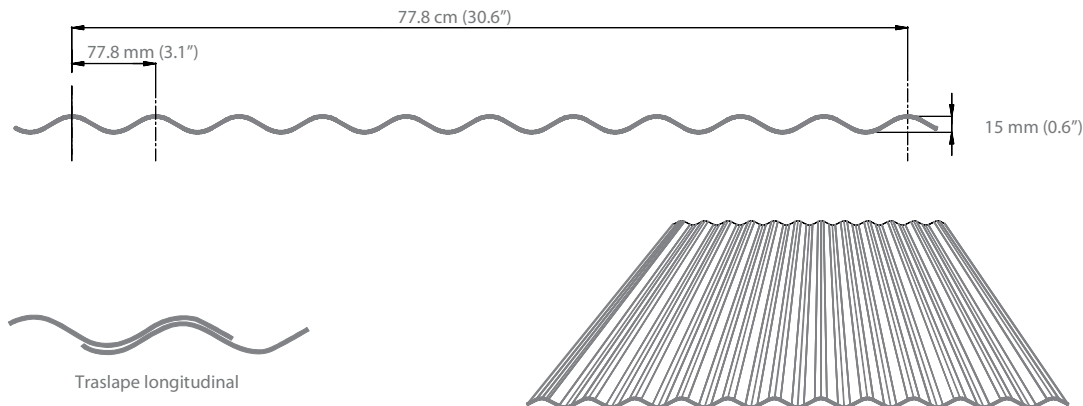


Tabla de pesos y espesores

Calibre	Espesor nominal acero base plg. (mm)	Peso aprox. Kg/ml	Peso aprox. Kg/m2
32	0.0097 (0.2464)	1.94	2.49
28*	0.0149 (0.3785)	2.97	3.81

* Sólo se fabrica bajo consulta técnica.

Ternium México ("Ternium") proporciona la siguiente información como respaldo para la aplicación de los productos, por lo que no se le podrá hacer responsable del mal uso que se le pudiera dar; se recomienda la asesoría, a su propio cargo, cuenta y riesgo, de un especialista que verifique la aplicabilidad de la misma.

Ternium bajo ninguna circunstancia será responsable por la instalación y/o accesorios utilizados para la instalación de(l) el(los) producto(s) comercializados.

Ternium expresamente renuncia a cualquier garantía, expresa o implícita. Al hacer disponible esta información, Ternium no está prestando servicios profesionales y no asume deberes o responsabilidades con respecto a persona alguna que haga uso de dicha información. De igual modo, Ternium no será responsable por alguna reclamación, demanda, lesión, pérdida, gasto, costo, honorarios legales o responsabilidad de algún tipo que en alguna forma surja de o esté conectada con el uso de la información contenida en esta publicación, ya sea o no que tal reclamación, demanda, lesión, pérdida, gasto, costo, honorarios legales o responsabilidad resulte directa o indirectamente de alguna acción u omisión de Ternium. Cualquier parte que utilice la información contenida en este manual asume toda la responsabilidad que surja de tal uso.

Puesto que existen riesgos asociados con el manejo, instalación o uso del acero y sus accesorios, recomendamos que las partes involucradas en el manejo, instalación o uso revisen todas las hojas de seguridad aplicables del material del fabricante, normas y reglamentos de la Secretaría del Trabajo y Previsión Social y otras agencias de Gobierno que tengan jurisdicción sobre tal manejo, instalación o uso y otras publicaciones relevantes de prácticas de construcción.